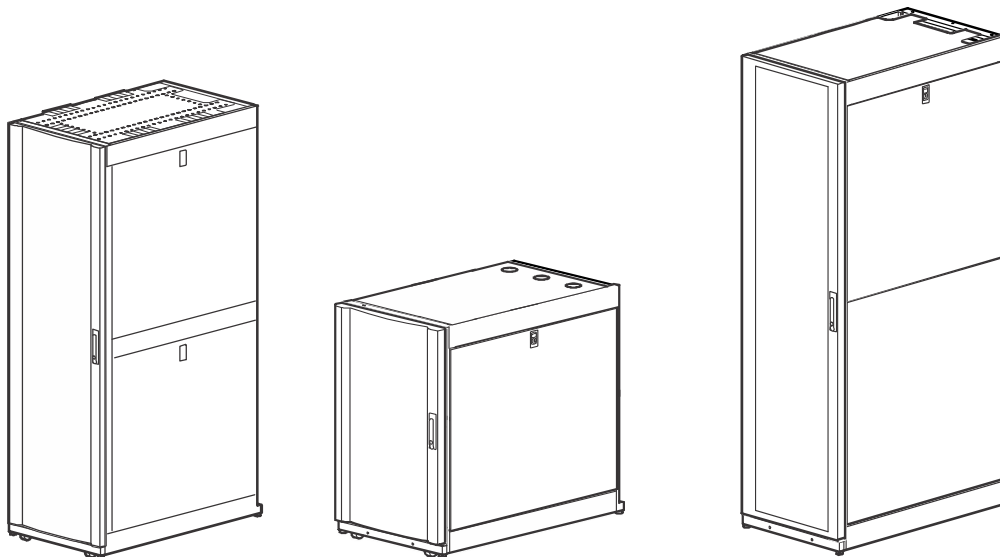


Instalação e personalização

Gabinete NetShelter™ SX

990-2183H-024

Data de publicação: Dezembro de 2015



Isenção de responsabilidade da Schneider Electric

A Schneider Electric não garante que as informações apresentadas neste manual sejam definitivas, isentas de erros ou completas. Esta publicação não se destina a substituir um plano de desenvolvimento detalhado de operação específico do local. Portanto, a Schneider Electric isenta-se de responsabilidade por danos, não atendimento a normas, instalação inadequada, falhas do sistema ou quaisquer outros problemas que possam ocorrer com base no uso desta publicação.

As informações contidas nesta publicação são fornecidas no estado em que se encontram e foram preparadas exclusivamente com o propósito de avaliar o projeto e a construção do data center. Esta publicação foi compilada de boa fé pela Schneider Electric. Entretanto, nenhuma declaração é dada e nenhuma garantia é fornecida, seja de forma expressa ou implícita, em relação à totalidade ou exatidão das informações contidas nesta publicação.

EM NENHUMA CIRCUNSTÂNCIA A SCHNEIDER ELECTRIC, OU QUALQUER MATRIZ, COLIGADA OU SUBSIDIÁRIA DA SCHNEIDER ELECTRIC OU SEUS RESPECTIVOS DIRETORES, CONSELHEIROS OU FUNCIONÁRIOS SERÃO RESPONSÁVEIS POR QUAISQUER DANOS DIRETOS, INDIRETOS, CONSEQUENTES, QUE GEREM DESPESAS PUNITIVAS, ESPECIAIS OU INCIDENTAIS (INCLUINDO, ENTRE OUTROS, DANOS POR PERDA DE NEGÓCIOS, CONTRATOS, RECEITAS, DADOS, INFORMAÇÕES OU INTERRUPTÃO DE NEGÓCIOS) DECORRENTES OU RELACIONADOS AO USO OU À INCAPACIDADE DE USAR ESTA PUBLICAÇÃO OU CONTEÚDO, MESMO QUE A SCHNEIDER ELECTRIC TENHA SIDO EXPRESSAMENTE AVISADA DA POSSIBILIDADE DA OCORRÊNCIA DE TAIS DANOS. A SCHNEIDER ELECTRIC RESERVA-SE O DIREITO DE FAZER ALTERAÇÕES OU ATUALIZAÇÕES EM RELAÇÃO AO CONTEÚDO DA PUBLICAÇÃO, NO CONTEÚDO EM SI OU EM SEU FORMATO A QUALQUER MOMENTO SEM AVISO PRÉVIO.

Os direitos autorais, intelectuais e todos os outros direitos de propriedade do conteúdo (incluindo, entre outros; o software, áudio, vídeo, texto e fotografias) pertencem à Schneider Electric ou a seus licenciadores. Todos os direitos sobre o conteúdo não expressamente concedidos neste documento ficam reservados. Nenhum direito de qualquer tipo pode ser licenciado, cedido ou transmitido de outra forma a pessoas que acessem estas informações.

É proibida a revenda total ou parcial desta publicação.

Sumário

Introdução	1
Como desembalar o gabinete	2
Isenção de Responsabilidade	2
Inspeção	2
Recicle	2
Informações importantes sobre segurança	2
Instruções de segurança	3
Etiquetas	3
Identificação dos componentes.....	4
Gabinete	4
Ferragens	5
Ferramentas (fornecidas)	5
Instalação do gabinete	6
Transportar o gabinete	6
Nivelar o equipamento	7
Unir os gabinetes	7
Fixar o gabinete	8
Aterrar o gabinete	9
Instale os painéis laterais, teto e portas.....	10
Painéis laterais	10
Teto	10
Remoção das portas	11
Instalação das portas	11
Inverter a porta frontal	12
Instalação de equipamentos	14
Ajustar os flanges de montagem vertical	14
Posicionar os flanges de montagem vertical	14
Ajuste dos flanges de montagem vertical	15
Instalar os equipamentos	17
Para instalar equipamentos para no gabinete:	17
Porcas quadradas	17
Cable Contenção Suporte (Apenas 24U Modelas)	17
Remover as tampas das passagens de cabos	18
Organização de cabos	18
Canal auxiliar	18
Especificações	19
Garantia Limitada de Fábrica.....	20
Termos da Garantia	20
Garantia Intransferível	20
Exclusões	20
Pedidos de cobertura da garantia	20

Introdução

Os gabinetes Schneider Electric NetShelter SX são gabinetes de alta qualidade para acomodar hardware de montagem em rack padrão (EIA/ECA-310) de 19 polegadas (483 mm), inclusive servidores e equipamentos de voz, dados, rede, interligação de redes e de proteção de energia.

Este manual abrange a instalação geral e a personalização do NetShelter SX com premium Datacenter armários. Consulte o manual de especificação NetShelter SX para medições detalhadas e avaliações de modelos específicos.

Estes gabinetes estão disponíveis em 600 milímetros (23,6 pol.) E 750 mm (29,5 pol.) Larguras. Flanges de montagem vertical opcionais estão disponíveis para a 750 mm (29,5 pol.) Armário para acomodar 23 em EIA / ECA equipamentos de telecomunicações.

Como desembalar o gabinete

Isenção de Responsabilidade

A Schneider Electric não se responsabiliza por danos ocorridos durante o reenvio deste produto.

Inspeção

Inspeccione a embalagem e seu conteúdo para ver se há danos ocasionados pelo transporte. Certifique-se de que todas as peças estejam presentes. Informe quaisquer danos imediatamente à empresa que fez a entrega. Informe imediatamente à Schneider Electric ou ao revendedor se houver conteúdo faltando, danos ou outros problemas.

Recicle



Os materiais de transporte são recicláveis. Guarde-os para uso posterior ou descarte-os de modo apropriado.

Informações importantes sobre segurança

Leia as instruções cuidadosamente para se familiarizar com o dispositivo antes de tentar instalar, usar, ou fazer reparos ou manutenção nele. As seguintes mensagens podem aparecer neste manual ou no equipamento para avisar sobre perigos potenciais, ou para chamar a atenção para informações esclarecendo ou simplificando um procedimento.



A adição deste símbolo a uma etiqueta de segurança de Perigo ou Aviso indica que existe um risco elétrico que pode resultar em ferimentos pessoais se as instruções não forem seguidas.



Este é o símbolo de alerta de segurança. É usado para alertar sobre riscos de possíveis ferimentos pessoais. Siga todas as mensagens de segurança que vêm após este símbolo a fim de evitar possíveis ferimentos ou morte.

⚠ PERIGO

PERIGO indica uma situação de risco iminente que, se não for evitada, **resultará** em morte ou ferimentos graves.

⚠ AVISO

AVISO indica uma situação de risco potencial que, se não for evitada, **poderá resultar** em morte ou ferimentos graves.

⚠ CUIDADO

CUIDADO indica uma situação de risco potencial que, se não for evitada, **poderá resultar** em ferimentos leves ou moderados.

CUIDADO

CUIDADO usado sem o símbolo de alerta de segurança indica uma situação de risco potencial que, se não for evitada, **poderá resultar em** danos ao equipamento.

OBSERVAÇÃO

OBSERVAÇÃO refere-se a práticas não relacionadas a ferimentos físicos, incluindo certos riscos ambientais, possíveis avarias ou perda de dados.

Instruções de segurança

Este manual contém instruções importantes que devem ser seguidas durante a instalação e personalização do gabinete.

⚠ AVISO

RISCO DE TOMBAMENTO / EQUIPAMENTO PESADO

- Este gabinete tomba facilmente. Tome muito cuidado ao desembalar ou transportar.
- Para retirar o gabinete da embalagem e movê-lo são necessárias pelo menos duas pessoas.
- Antes de movimentar o gabinete sobre os rodízios, coloque 158 kg (350 lb.) de equipamentos na parte inferior do gabinete para obter mais estabilidade.
- Ao movimentá-lo sobre os rodízios, certifique-se de que os pés niveladores estejam levantados e empurre o gabinete pela parte frontal ou traseira.

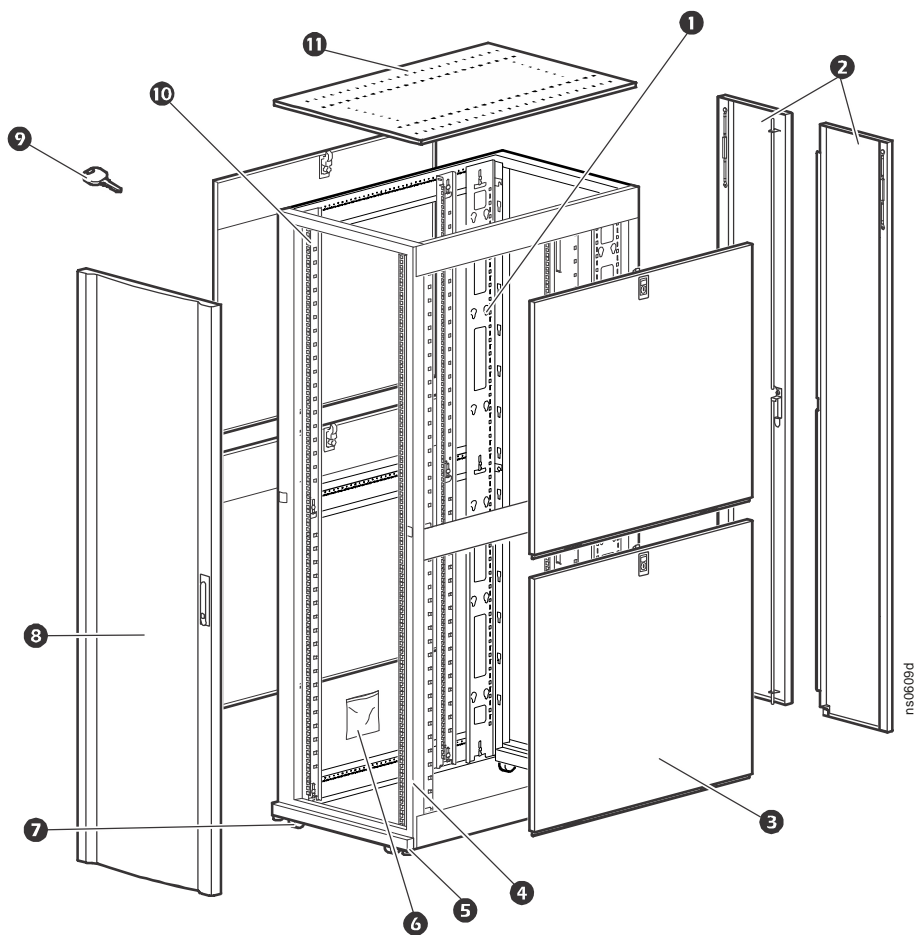
O não cumprimento dessas instruções pode resultar em morte, ferimentos graves ou em danos ao equipamento.

Etiquetas

Procure as informações adicionais sobre segurança fixadas no gabinete. Consulte “Etiquetas” na página 6 para obter mais informações.

Identificação dos componentes

Gabinete



- | | |
|---|---------------------------------------|
| ❶ Canal auxiliar 0U vertical ajustável* | ❷ Rodízios |
| ❸ Portas traseiras duplas removíveis | ❸ Porta frontal removível reversível |
| ❹ Painel lateral removível com trava | ❹ Chave das portas e painéis laterais |
| ❺ Estrutura do gabinete | ❺ Flanges de montagem vertical |
| ❻ Pés niveladores ajustáveis | ❻ Teto |
| ❼ Embalagem das ferragens (veja a página 5) | |

* Os gabinetes com 1.200 mm (47,24 pol.) de profundidade incluem quatro canais auxiliares 0U verticais.

Ferragens



Arruela copo de plástico (60)



Parafuso de cabeça ranhurada Phillips M6 x 16 (60)



Parafuso M5 x 12 (4)



Porca gaiola (60)



Tampa de furo de 7 mm (0,28 pol.) (4)

Ferramentas (fornecidas)



Chave TORX® T30/Phillips no. 2



Ferramenta para porcas gaiola (1)

Instalação do gabinete

Transportar o gabinete

⚠ AVISO

RISCO DE TOMBAMENTO

- Este gabinete tomba facilmente. Tome muito cuidado ao desembalar ou transportar.
- Para retirar o gabinete da embalagem e movê-lo são necessárias pelo menos duas pessoas.
- Antes de movimentar o gabinete sobre os rodízios, coloque 158 kg (350 lb.) de equipamentos na parte inferior do gabinete para obter mais estabilidade.
- Ao movimentá-lo sobre os rodízios, certifique-se de que os pés niveladores estejam levantados e empurre o gabinete pela parte frontal ou traseira.

O não cumprimento dessas instruções pode resultar em morte, ferimentos graves ou em danos ao equipamento.



1



2

Etiquetas. As seguintes etiquetas podem ser encontradas no gabinete e destinam-se a comunicar as seguintes informações:

Etiqueta 1: Risco geral de tombamento

Etiqueta 2: Estender peças montadas deslizantes, uma por vez

Rodízios. O gabinete pode ser transportado sobre os rodízios com até 1.021 kg (2.250 lb.) de equipamentos instalados. Uma vez posicionado, abaixe os pés niveladores. Com os pés niveladores abaixados, o gabinete estático pode receber até 1.364 kg (3.000 lb.) de carga.

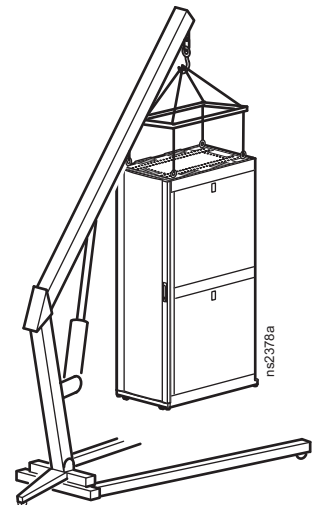
Observação: Algumas etiquetas no gabinete indicam informações relacionadas aos rodízios. Consulte a etiqueta 3 à direita.



3

Olhais. O gabinete pode ser içado usando olhais com até 567 kg (2.250 lb) de equipamento instalado. Use olhais M10 com um batente com capacidade nominal de 181 kg (400 lb).

Observação: Use equipamento de içamento adequado para garantir que a força esteja em linha reta nos olhais.



Nivelar o equipamento

Os pés niveladores nos cantos do equipamento oferecem uma base estável se o piso for irregular, mas não conseguem compensar uma superfície muito inclinada.

Certifique-se de que o gabinete esteja no seu local de destino. Remova as portas frontal e traseira. Consulte “3. Conecte o cabo terra e quaisquer outros cabos conectados.” na página 11 para obter instruções.

Observação: Antes de remover a porta frontal, desconecte os cabos terra e quaisquer outros cabos conectados que possam interferir na remoção das portas.

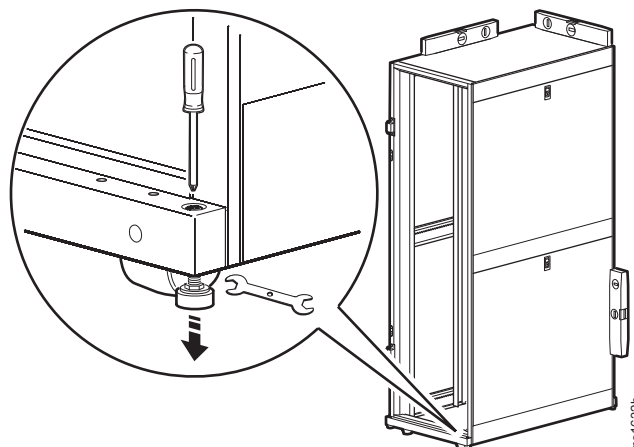
Insira uma chave de fenda de cabeça Phillips no parafuso acima do pé nivelador. Gire o parafuso no sentido horário para estender o pé nivelador até que fique em contato firme com o piso. **Observações:** Esse método funciona melhor com um gabinete vazio ou quase vazio.

OBSERVAÇÃO

- Se carregado com equipamento, uma chave fixa de 13 mm também pode ser usada para abaixar os pés niveladores.
- Não é necessária a remoção das portas se estiver usando uma chave fixa de 13 mm.

Ajuste cada um dos pés e, usando um nível, ajuste os pés até que o gabinete fique nivelado e na vertical.

Não instale as portas até que o gabinete esteja conectado aos outros na fileira.



Unir os gabinetes

Una os gabinetes com os suportes fornecidos para proporcionar alinhamento e estabilidade adicional. Os gabinetes podem ser unidos com ou sem os painéis laterais instalados.

⚠ AVISO

RISCO DE TOMBAMENTO

A união dos gabinetes fornece uma estabilidade limitada aos gabinetes. Fixe o gabinete no piso antes de instalar o equipamento.

O não cumprimento destas instruções pode resultar em morte, ferimentos graves ou em danos ao equipamento.

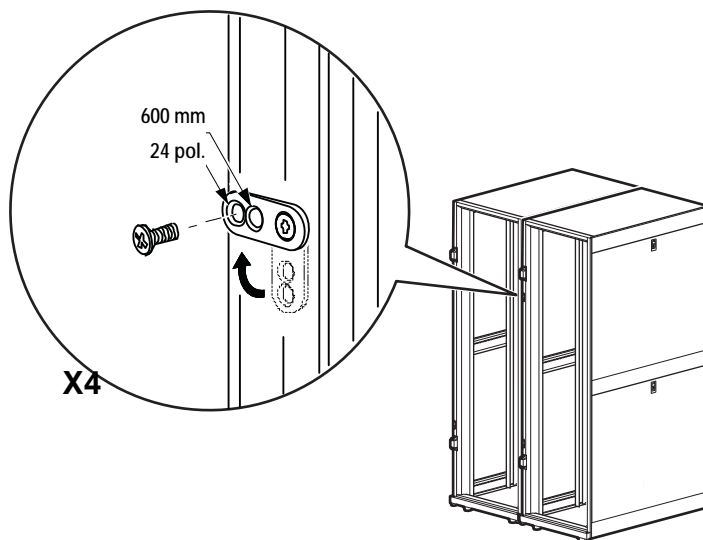
Se já estiverem instaladas, remova as portas frontal e traseira. Consulte “3. Conecte o cabo terra e quaisquer outros cabos conectados.” na página 11 para obter instruções.

Escolha centros de 24 pol. ou centros de 600 mm (consulte a vista detalhada abaixo).

Alinhe os gabinetes e localize os suportes de união. Existem dois suportes na parte frontal e dois suportes na parte traseira de cada gabinete.

Os gabinetes são unidos usando um parafuso para furos rebaixados M5 x 12, fornecido na embalagem das ferragens. Com a extremidade da cabeça Phillips da ferramenta fornecida ou com uma ferramenta similar, insira o parafuso no furo indicado e aperte.

Instale as portas. Consulte “Remoção das portas” na página 11 para obter instruções.



Fixar o gabinete

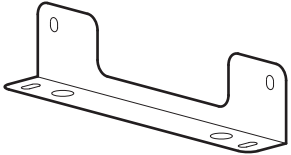
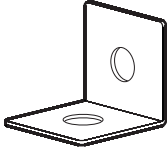
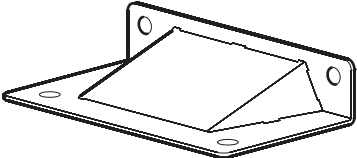
⚠ AVISO

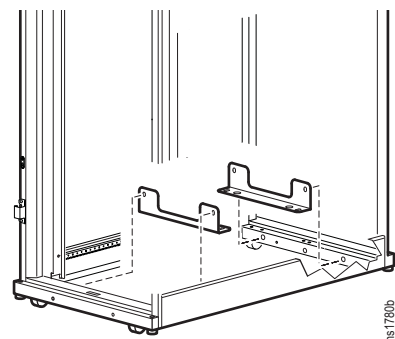
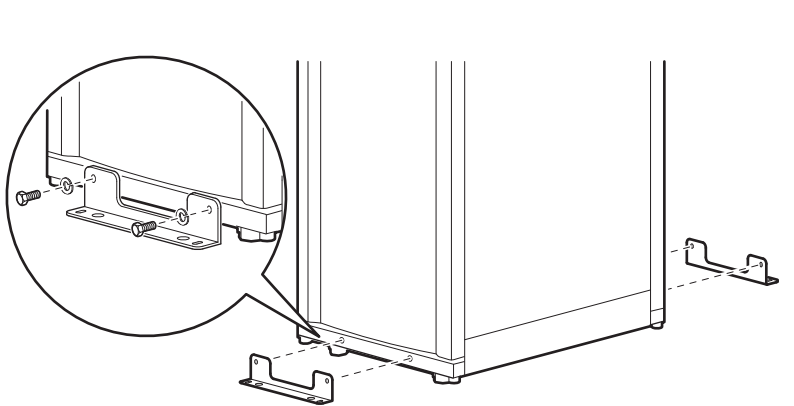
RISCO DE TOMBAMENTO

Fixe o gabinete no piso antes de instalar o equipamento.

O não cumprimento dessas instruções pode resultar em morte, ferimentos graves ou em danos ao equipamento.

Para fixar o gabinete no piso, use os locais para fixadores na parte externa ou interna do gabinete e escolha entre os acessórios mostrados abaixo.

Acessório	Código	Descrição	
Paleta / Suportes parafusáveis	fornecidos com o gabinete	É conectado ao gabinete, interna ou externamente, para fixar o gabinete no piso. Isso proporciona mais estabilidade sem bloquear o acesso dos cabos. Com as peças de montagem adequadas, atende aos requisitos sísmicos do IBC/CBC.	
Kit parafusável	AR7701 (Opcional)	É preso ao gabinete e ao piso interna ou externamente para proporcionar mais estabilidade sem bloquear o acesso dos cabos.	
Placa estabilizadora do NetShelter SX	AR7700 (Opcional)	É conectada externamente ao gabinete e ao piso para oferecer mais estabilidade.	



ns1780b

Aterrar o gabinete

⚠ ⚠ PERIGO

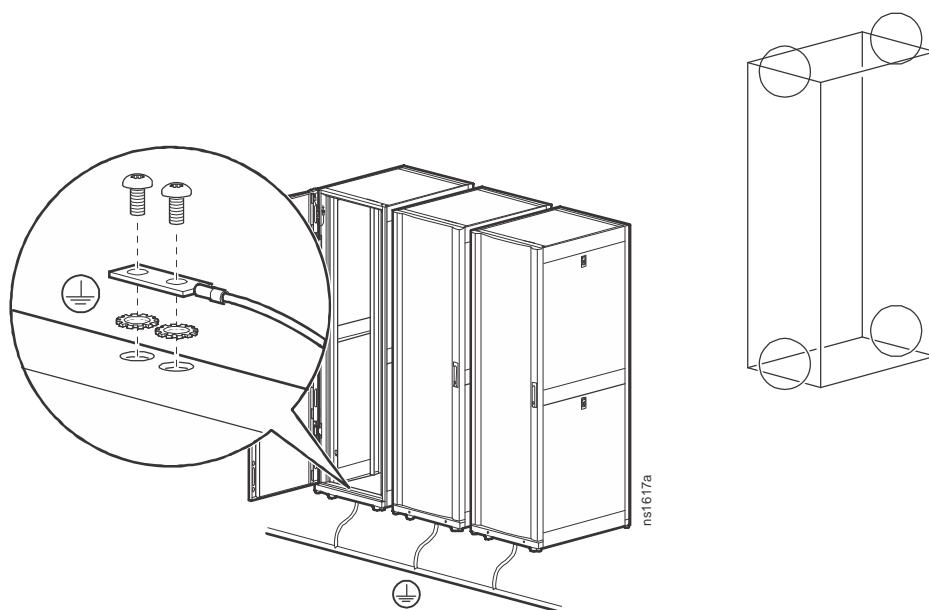
RISCO DE CHOQUE ELÉTRICO

É necessária a conexão do gabinete à rede de ligação ao comum do prédio.

O não cumprimento dessas instruções resultará em morte ou ferimentos graves.

Cada gabinete deve ser ligado diretamente a um terra comum usando um dos locais de aterramento designados (dois insertos roscados M6) na parte superior ou inferior do gabinete.

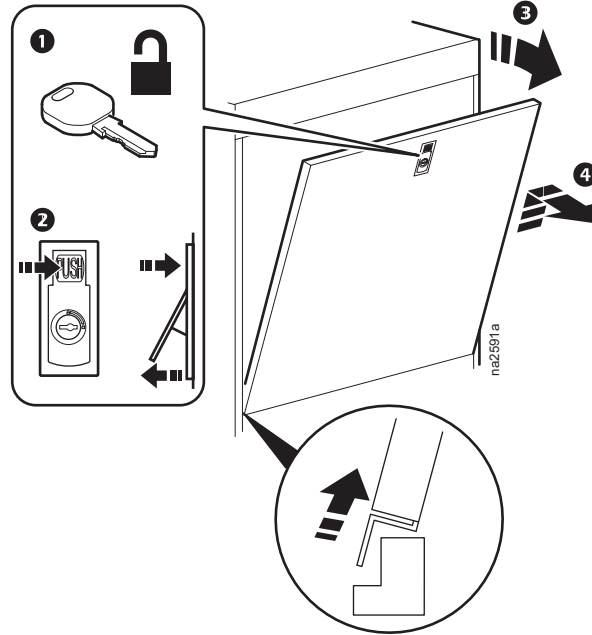
- Use um kit jumper de rede de ligação ao comum (por exemplo, [KDER] Panduit® RGCBNJ660PY Listed ou equivalente).
- Use arruelas perfuradoras de tinta entre o terminal terra e a estrutura do gabinete ou remova a tinta no bastidor embaixo dos terminais terra, de acordo com a NEC NFPA 70 Artigo 250.12
- Aperte os parafusos com um torque de 6,9 N•m.



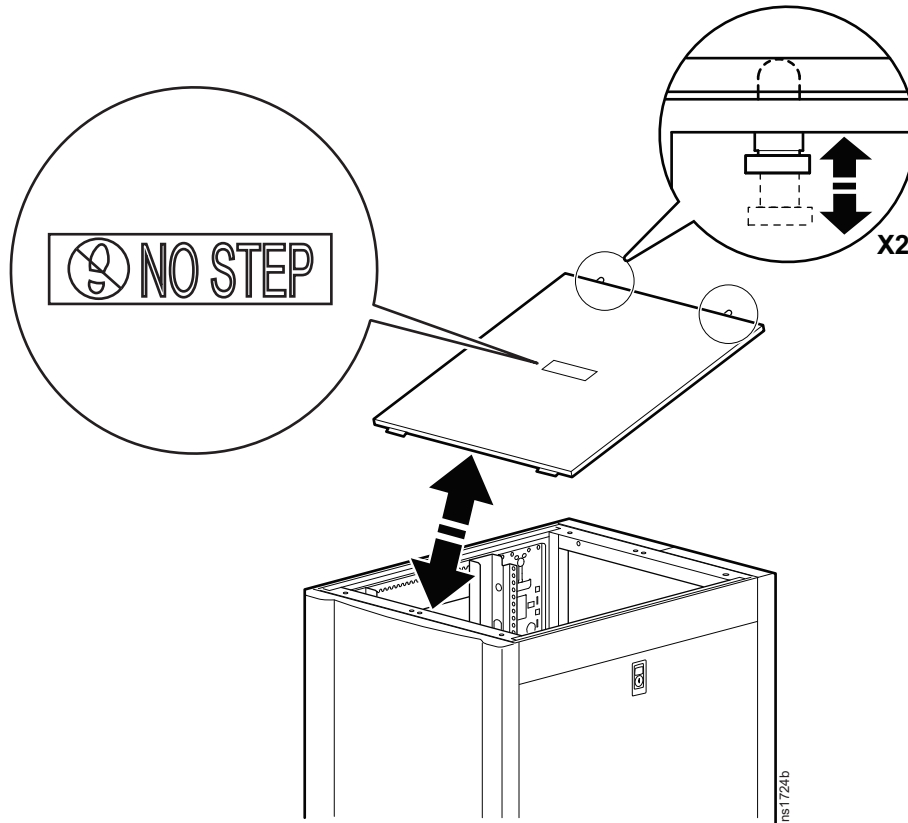
Locais de ligação no gabinete

Instale os painéis laterais, teto e portas

Painéis laterais

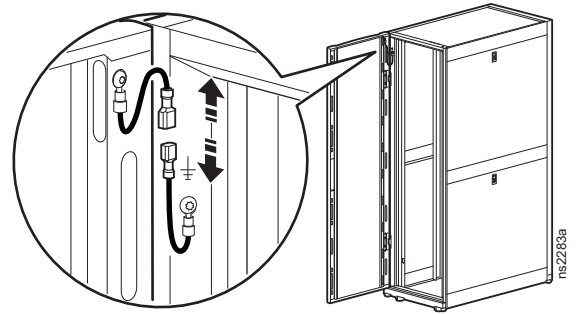


Teto

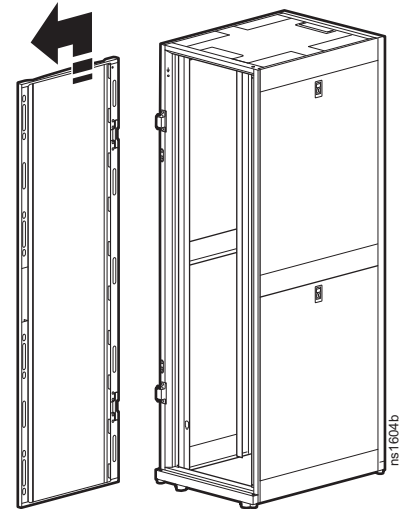


Remoção das portas

1. Destrave o puxador da porta frontal do gabinete, e abra a porta.
2. Desconecte o cabo terra e quaisquer outros cabos conectados que possam interferir na remoção das portas.

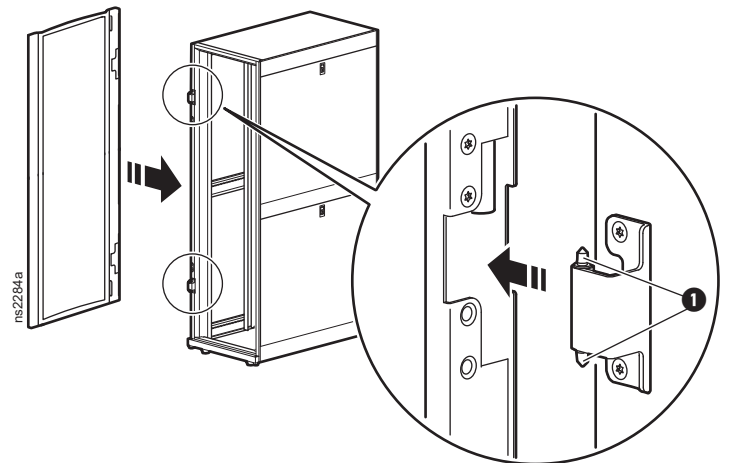


3. As dobradiças se separam levantando-as para cima e para baixo. Levante lentamente e puxe a porta para fora do gabinete até os pinos das dobradiças na porta saírem das dobradiças na estrutura do gabinete.

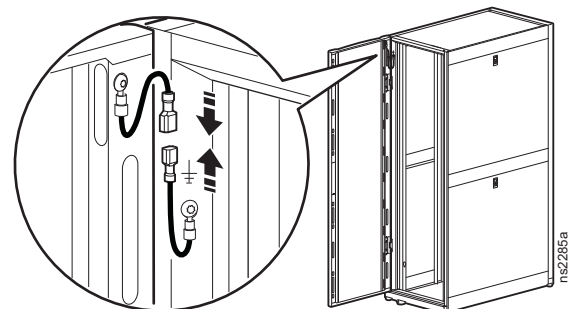


Instalação das portas

1. As portas se alinham nos pinos das dobradiças quando instaladas adequadamente. Com a porta em um ângulo de 90 graus com a parte frontal do gabinete, posicione a porta sobre os pinos das dobradiças ❶.
2. Abaixie lentamente a porta na estrutura do gabinete, certificando-se de que as dobradiças da porta fiquem corretamente alinhadas com as dobradiças do bastidor da porta.



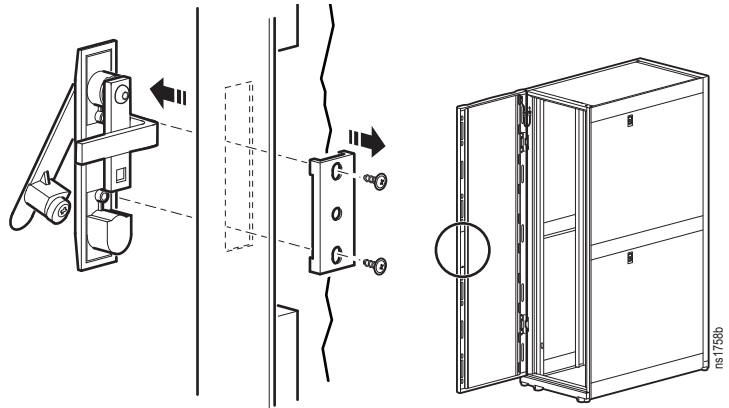
3. Conecte o cabo terra e quaisquer outros cabos conectados.



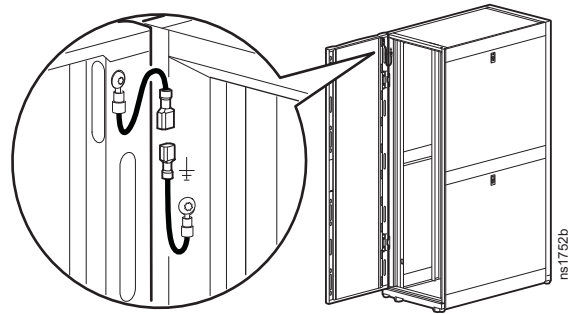
Inverter a porta frontal

Observação: A porta frontal pode ser invertida de forma que a porta abra na outra direção. Esse procedimento considera que inicialmente, quando voltada para o gabinete, as dobradiças estão na esquerda e a porta é aberta a partir da direita.

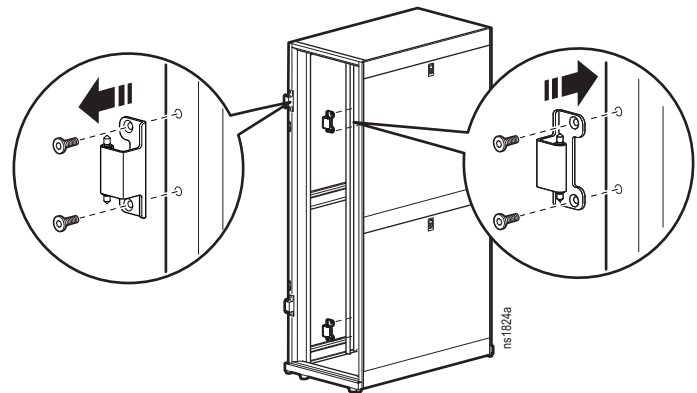
1. Remova o puxador retirando a placa do parafuso. Puxe o puxador da porta.



2. Desconecte o cabo terra e quaisquer outros cabos conectados. Remova a porta da estrutura. Consulte “3. Conecte o cabo terra e quaisquer outros cabos conectados.” na página 11 para obter mais informações.

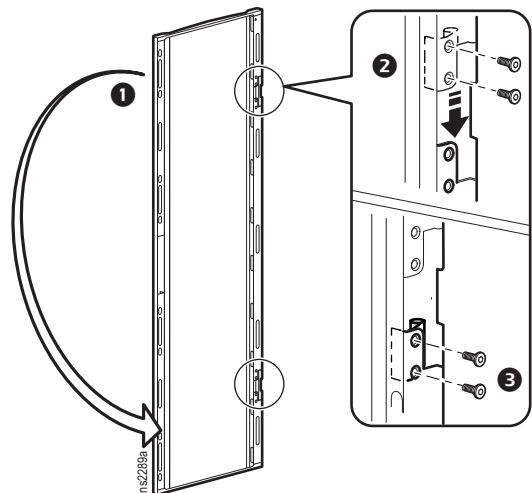


3. Localize a dobradiça superior na estrutura do gabinete. Remova os dois parafusos que seguram a dobradiça. Instale a dobradiça no outro lado da estrutura do gabinete. Repita este passo para a dobradiça inferior.



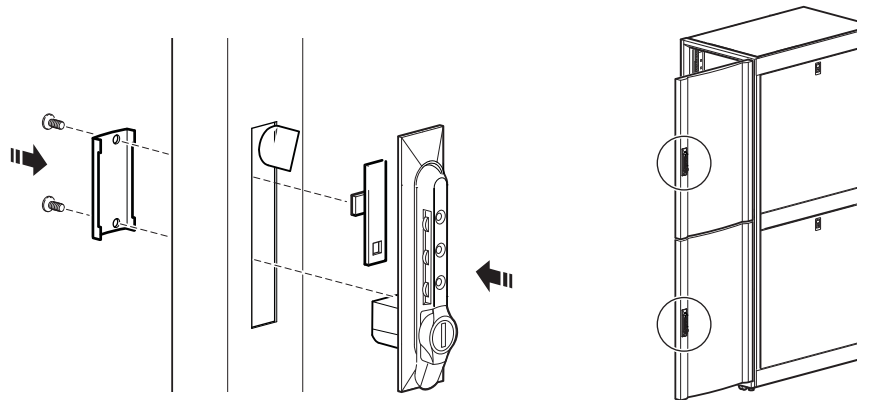
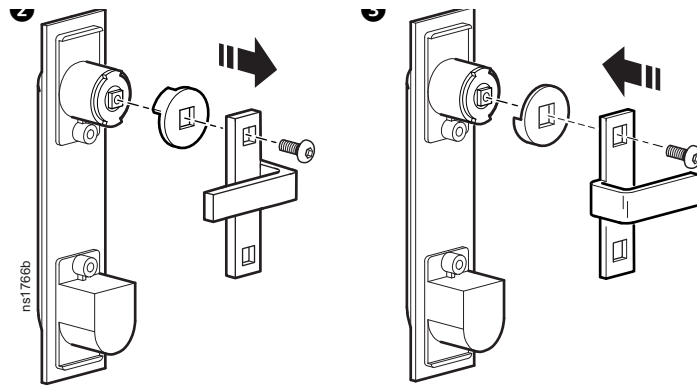
4. Gire a porta ①. Remova as dobradiças ② da porta e instale-as no local alternativo de furos ③. As dobradiças na porta devem agora ficar alinhadas com as dobradiças no gabinete.

5. Instale a porta nas dobradiças agora no lado inverso da estrutura do gabinete. Consulte “Remoção das portas” na página 11 para obter instruções. Conecte o cabo terra e quaisquer outros cabos desconectados anteriormente.



6. Localize o puxador de travamento.
Remova o parafuso do came,
a arruela do came e o came.

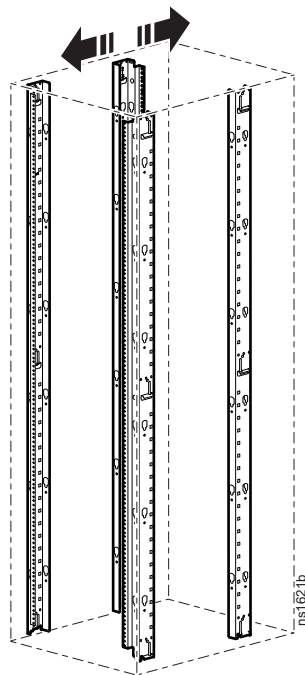
Gire a arruela do came 90 graus e
a trava 180 graus.
Instale o puxador na porta.



Instalação de equipamentos

Observação: Os gabinetes NetShelter SV se destinam ao uso com equipamentos Listed. Se você instalar equipamentos não Listed, deverá fazer uma avaliação completa da segurança da configuração.

Ajustar os flanges de montagem vertical



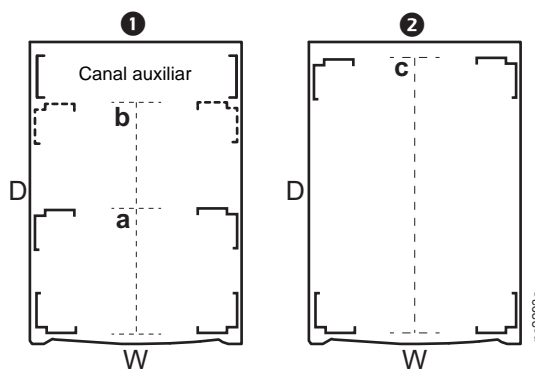
Os flanges de montagem vertical vêm instalados de fábrica a 737 mm (29 pol.), que é o local adequado para uso com equipamentos para montagem em rack.

Os flanges de montagem podem ser ajustados em direção à parte frontal ou traseira do gabinete para acomodar trilhos diferentes ou equipamentos com outras profundidades.

Uma aplicação comum para o gabinete com 750 mm (29,5 pol.) de largura é posicionar os flanges a uma profundidade de 476 mm (18,75 pol.) para acomodar equipamentos de rede e de telecomunicações.

Posicionar os flanges de montagem vertical

- **Configuração 1:** Canal auxiliar instalado. Os flanges de montagem vertical podem ser instalados a uma distância mínima de (a) e podem se estender até (b).
- **Configuração 2:** Canal auxiliar removido. Os flanges de montagem vertical podem se estender até (c).



Vista

Largura do gabinete (L)	Profundidade do gabinete (P)	Vista		
		a	b	c
600 mm	1070 mm	190 mm (7,5 pol.)	787 mm (30,75 pol.)	921 mm (36,25 pol.)
750 mm	1070 mm	285 mm (11,25 pol.)	787 mm (30,75 pol.)	921 mm (36,25 pol.)
600 mm	1200 mm	190 mm (7,5 pol.)	787 mm (30,75 pol.)	1047 mm (41,25 pol.)
750 mm	1200 mm	285 mm (11,25 pol.)	787 mm (30,75 pol.)	1047 mm (41,25 pol.)

Ajuste dos flanges de montagem vertical

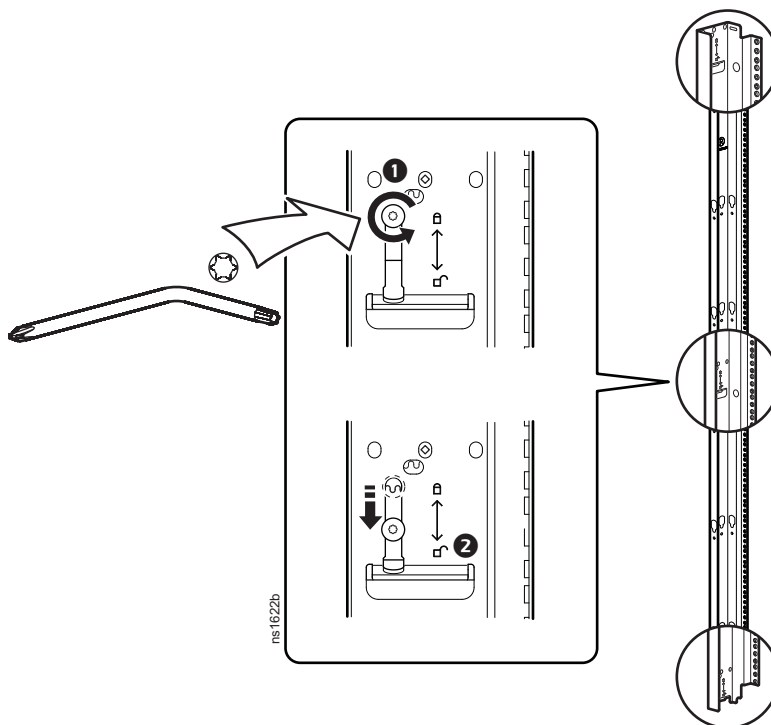
⚠ AVISO

QUEDA DE EQUIPAMENTO

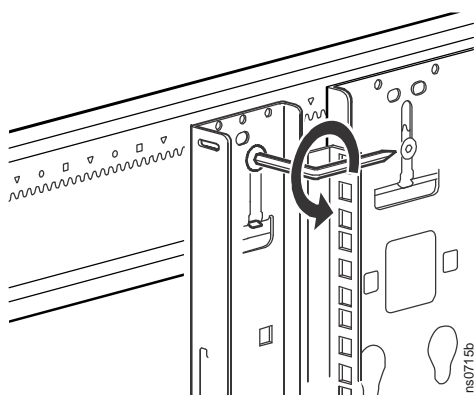
Remova todos os equipamentos instalados nos flanges de montagem vertical antes de realizar ajustes.

O não cumprimento dessas instruções pode resultar em ferimentos graves ou em danos ao equipamento.

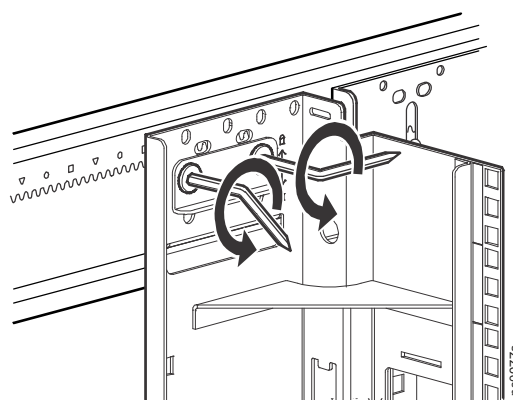
1. Use a ferramenta TORX T30 fornecida para soltar os parafusos TORX superior, do meio e inferior **1** que seguram o flange de montagem vertical. Os suportes, todos seguros pelos parafusos TORX, ficarão soltos. Mova os três suportes para a posição destravada designada **2**.



Observação: Os gabinetes com largura de 600 mm e 750 mm têm suportes diferentes. Consulte as ilustrações abaixo.

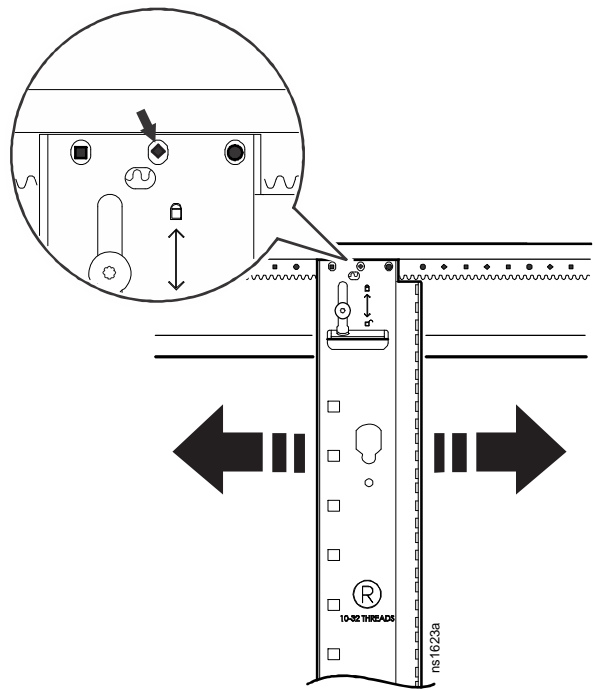


Gabinete com 600 mm de largura



Gabinete com 750 mm de largura

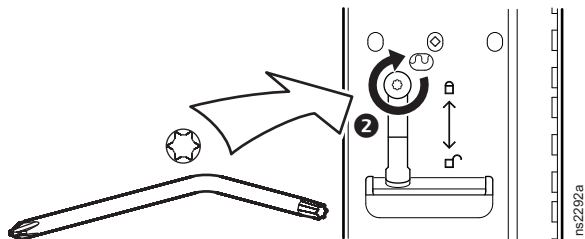
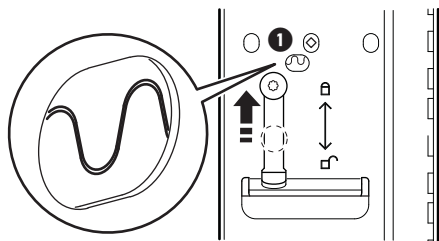
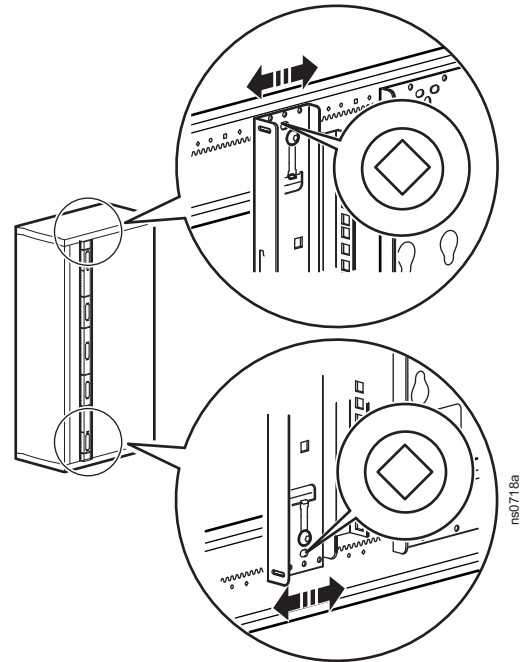
- Mova o flange de montagem até o local desejado.
Ajuste os flanges de montagem vertical em incrementos de 6 mm (1/4 pol.)



- Para alinhar o flange de montagem vertical, observe o símbolo (por exemplo, um losango) visível através de um dos três furos. Somente um símbolo fica visível. Na posição padrão de fábrica, fica visível o símbolo de um círculo.

Certifique-se de que o mesmo símbolo esteja visível através do furo correspondente na parte superior e inferior do flange.

- Quando o flange de montagem vertical estiver no local desejado na parte superior, do meio e inferior, levante o suporte plano até a posição travada. Os dentes no suporte irão engatar totalmente nos dentes na coluna lateral ❶. Aperte os parafusos TORX ❷.



Observação: No rack de 750 mm, existem símbolos de círculo de 476 mm (18,75 pol.) atrás do flange de montagem frontal. Esses símbolos de círculo designam posições do flange de montagem vertical traseiro necessárias para a instalação de equipamentos específicos de rede e telecomunicações.

Instalar os equipamentos

⚠ AVISO

RISCO DE TOMBAMENTO

- Este gabinete tomba facilmente. Certifique-se de que tenha fixado o gabinete no piso antes de instalar equipamentos.
- Instale os equipamentos mais pesados em primeiro lugar e perto da parte inferior do gabinete para evitar que este fique muito pesado na parte superior.
- Não coloque equipamentos nos trilhos deslizantes até ter instalado 158 kg (350 lb) de equipamento na parte inferior do gabinete para obter estabilidade ou até ter instalado a placa estabilizadora ou os suportes parafusáveis. Não coloque mais de um equipamento nos trilhos deslizantes de uma vez.

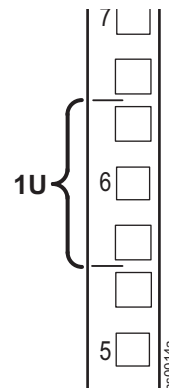
O não cumprimento dessas instruções pode resultar em morte, ferimentos graves ou em danos ao equipamento.

Para instalar equipamentos para no gabinete:

Revise as instruções de instalação do fabricante do equipamento.

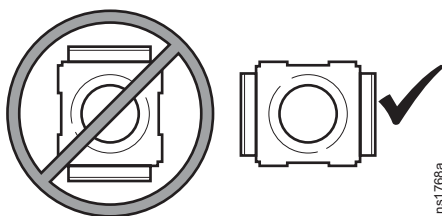
Localize o espaço U superior e inferior nos trilhos de montagem vertical. Cada terceiro furo nos trilhos de montagem é numerado para indicar o meio de um espaço U.

Instale as porcas gaiola no interior do trilho de montagem vertical, a seguir instale o equipamento.



Porcas quadradas

Instalação: A Schneider Electric possui um kit de porcas gaiola (AR8100) para uso em furos quadrados.



Observação: Instale as porcas gaiola horizontalmente, de modo que as abas encaixem nas laterais do furo quadrado. NÃO instale as porcas gaiola verticalmente, com as abas encaixadas nas partes superior e inferior do furo quadrado.

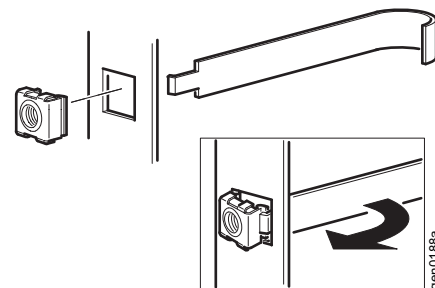
Insira a porca gaiola no furo quadrado encaixando uma das abas do conjunto de porcas gaiola no lado mais afastado do furo.

Observação: Instale as porcas gaiola no interior do flange de montagem vertical.

Coloque a ferramenta para porca gaiola no outro lado da porca gaiola e puxe até que ela encaixe na posição correta.

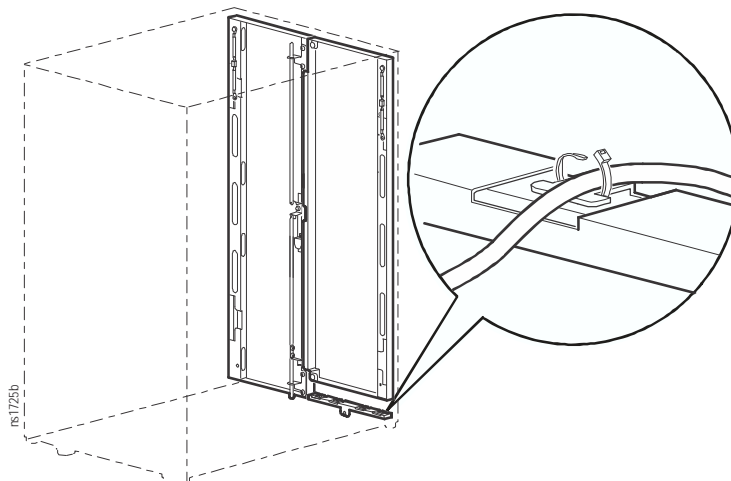
Remoção: Remova todos os parafusos presos.

Segure a porca gaiola e aperte os lados para soltá-la do furo quadrado.



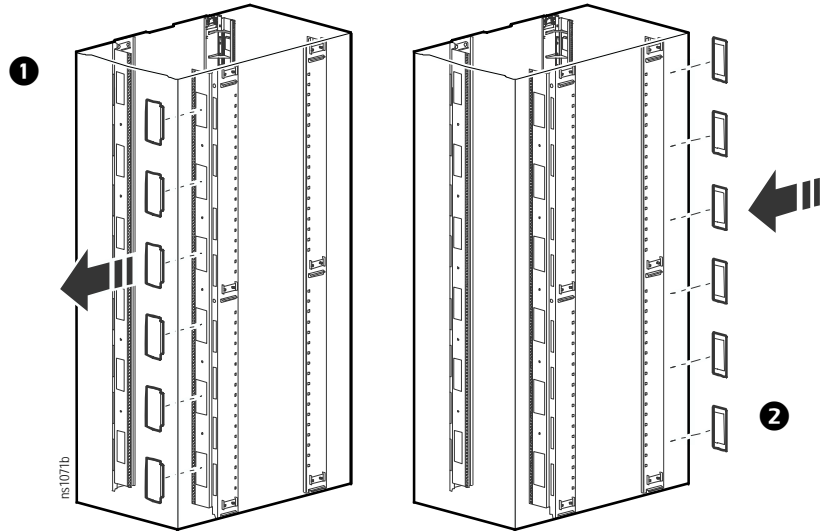
Cable Contenção Suporte (Apenas 24U Modelas)

O suporte de contenção dos cabos porta traseira está instalada dentro do armário debaixo da porta da mão esquerda. O suporte tem quatro lobos para prender cabos com prendedores de gancho e laço (fornecidas) e abraçadeiras (não fornecidas).



Remover as tampas das passagens de cabos

Para gabinetes NetShelter SX com 750 mm (29,5 pol.) de largura com equipamentos que necessitam de fluxo de ar lateral, na lateral do gabinete mais próxima da entrada de ar para os equipamentos (lado direito no exemplo abaixo), remova as tampas das passagens de cabos do flange de montagem vertical frontal. Recoloque as tampas nos furos das passagens de cabos na parte traseira do flange de montagem vertical, no mesmo lado do gabinete.



Organização de cabos

O gabinete NetShelter SX possui várias aberturas de acesso de cabos, incluindo a parte superior, laterais e parte inferior. Passe, fixe e organize os cabos usando essas aberturas.

Além disso, estão incluídos com o gabinete dois organizadores de cabos traseiros verticais 0U, ou canais auxiliares. Existem mais acessórios disponíveis para gerenciamento de cabos. Consulte www.apc.com ou entre em contato com um revendedor Schneider Electric para obter mais informações.

Canal auxiliar

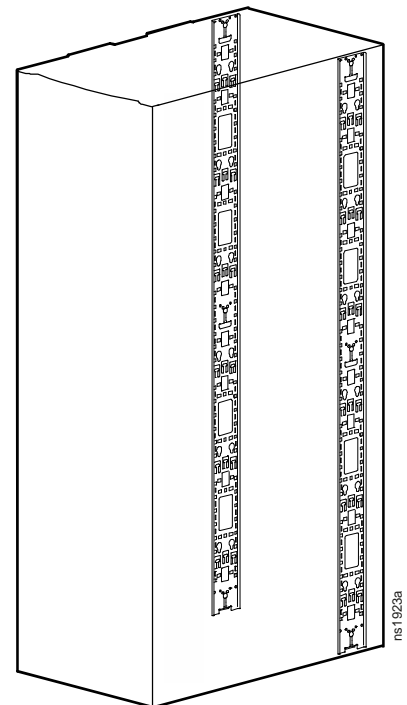
Os canais auxiliares verticais 0U permitem montagem sem ferramentas para Unidades de Distribuição de Energia para montagem em gabinete e para acessórios de gerenciamento de cabos.

Quatro canais auxiliares estão incluídos no gabinete com 1.200 mm (47,24 pol.) de profundidade. Dois são incluídos com todos os outros gabinetes. A posição padrão para os canais auxiliares é na parte traseira do gabinete, conforme exibido na figura à esquerda.

Os canais também apresentam locais de amarração para os cabos, além de outros furos específicos para gerenciar cabos, e muitos suportes, fixadores e equipamentos de montagem sem ferramentas NetShelter.

Da mesma forma que no caso dos flanges de montagem, o canal auxiliar pode ser movimentado para qualquer ponto ao longo das estruturas laterais. Consulte "Ajustar os flanges de montagem vertical" na página 14 para obter mais instruções.

Observação: Se for necessário, os canais auxiliares poderão ser removidos. É possível fazer pedidos de canais auxiliares verticais adicionais.



Especificações

Especificações gerais para os gabinetes SX – para ver detalhes das dimensões e dos pesos, consulte os manuais de especificação do NetShelter SX.

Altura por dimensão "U"		
U	mm	pol.
24U	1.199	47,2
42U	1991	78,4
45U	2124	83,6
48U	2258	88,9
50U	2347	92,4
52U	2436	95,9
54U*	2525	99,4

Larguras	
mm	pol.
600	23,6
700*	27,6
750	29,5

* 700 modelos mm apenas no Japão

Profundidades	
mm	pol.
1.070	42,1
1.200	47,2
825	32,5

* Os modelos de 54U não foram avaliados pela UL.

Padrão de perfuração da porta 69% de área aberta

Espaço necessário para a fiação entre a porta frontal e o trilho vertical 60,96 mm (2,40 pol.)

Classificação de peso: carga estática¹ 1.363,6 kg (3.000 lb)

Classificação de peso: rolante² 1.022,7 kg (2.250 lb.)

¹ Abaixar os pés niveladores se o peso estático for superior a 1.022,7 kg (2.250 lb.).

² Valor rolante válido somente para rolar o gabinete até sua posição.

OBSERVAÇÕES: Será necessário utilizar embalagem adicional se o gabinete estiver sendo enviado com equipamento instalado. Consulte a página da família de produtos NetShelter SX em www.schneider-electric.com para obter detalhes sobre gabinetes com embalagem contra impacto.

Garantia Limitada de Fábrica

A garantia limitada fornecida pela Schneider Electric nesta Declaração de Garantia Limitada de Fábrica aplica-se somente aos Produtos adquiridos para uso comercial ou industrial nas operações normais do seu empreendimento.

Termos da Garantia

A Schneider Electric garante que seus produtos são isentos de defeitos de materiais e de mão de obra por um período de cinco anos (dois anos no Japão) a partir da data de compra. A obrigação da Schneider Electric, nos termos desta garantia, limita-se, a seu critério, ao conserto ou substituição de quaisquer produtos defeituosos. Esta garantia não se aplica a equipamentos danificados por acidente, negligência ou má utilização, ou alterados ou modificados de alguma forma. O conserto ou a substituição de um produto com defeito não estende o período original da garantia. As peças fornecidas sob os termos desta garantia poderão ser novas ou recondicionadas.

Garantia Intransferível

Esta garantia se aplica somente ao comprador original, que deve ter registrado o produto adequadamente. O produto pode ser registrado no site www.schneider-electric.com.

Exclusões

A Schneider Electric não será responsabilizada, nos termos desta garantia, se seus testes e exames revelarem que o defeito alegado no produto não existe ou foi causado por uso incorreto, negligência, instalação ou testes inadequados por parte do usuário final ou de terceiros. Além disso, a Schneider Electric não será responsabilizada, nos termos desta garantia, por tentativas não autorizadas de consertar ou modificar conexão ou tensão elétrica inadequada ou errada, condições de operação inadequadas no local, atmosfera corrosiva, conserto, instalação, inicialização por pessoal não designado pela Schneider Electric, alteração de local ou de uso de operação, exposição ao tempo, casos de força maior, incêndio, roubo ou instalação contrária às recomendações ou especificações da Schneider Electric ou em qualquer evento em que o número de série da Schneider Electric tiver sido alterado, rasurado ou removido ou qualquer outra causa além do escopo das indicações de uso.

NÃO EXISTE NENHUMA OUTRA GARANTIA, EXPRESSA OU IMPLÍCITA, POR FORÇA DE LEI OU DE QUALQUER OUTRO MODO, DE PRODUTOS VENDIDOS, ASSISTIDOS OU FORNECIDOS DE ACORDO COM ESTE CONTRATO OU EM CONEXÃO COM ESTA GARANTIA. A SCHNEIDER ELECTRIC SE ISENTA DE TODAS AS GARANTIAS IMPLÍCITAS DE RESPONSABILIDADE DE COMERCIALIZAÇÃO, SATISFAÇÃO E ADEQUAÇÃO A UMA FINALIDADE ESPECÍFICA. AS GARANTIAS EXPRESSAS DA SCHNEIDER ELECTRIC NÃO SERÃO AMPLIADAS, DIMINUÍDAS NEM AFETADAS, E NENHUMA OBRIGAÇÃO OU RESPONSABILIDADE SURTIRÁ EM DECORRÊNCIA DOS SERVIÇOS TÉCNICOS PRESTADOS PELA SCHNEIDER ELECTRIC OU PELA ORIENTAÇÃO OU SERVIÇOS ASSOCIADOS AOS PRODUTOS. AS PRESENTES GARANTIAS E RECURSOS LEGAIS SÃO EXCLUSIVOS E SUBSTITUEM TODAS AS DEMAIS GARANTIAS E RECURSOS LEGAIS. AS GARANTIAS ACIMA DESCRITAS CONSTITUEM A ÚNICA RESPONSABILIDADE DA SCHNEIDER ELECTRIC E A SOLUÇÃO EXCLUSIVA DO COMPRADOR PARA QUALQUER VIOLAÇÃO DE TAIS GARANTIAS. AS GARANTIAS DA SCHNEIDER ELECTRIC APLICAM-SE EXCLUSIVAMENTE AO COMPRADOR E NÃO SE ESTENDEM A TERCEIROS.

EM NENHUMA HIPÓTESE A SCHNEIDER ELECTRIC, SEUS EXECUTIVOS, DIRETORES, AFILIADOS OU FUNCIONÁRIOS SERÃO RESPONSÁVEIS POR QUAISQUER DANOS INDIRETOS, ESPECIAIS, CONSEQUENTES OU DANOS QUE GEREM INDENIZAÇÕES PUNITIVAS DECORRENTES DO USO, MANUTENÇÃO OU INSTALAÇÃO DOS PRODUTOS, MESMO QUE TAIS DANOS SEJAM ORIGINADOS POR CONTRATO OU VIOLAÇÃO CONTRATUAL, INDEPENDENTEMENTE DE CULPA, NEGLIGÊNCIA OU RESPONSABILIDADE ESTRITA OU DE A SCHNEIDER ELECTRIC TER SIDO NOTIFICADA OU NÃO DA POSSIBILIDADE DE TAIS DANOS. ESPECIFICAMENTE, A SCHNEIDER ELECTRIC NÃO SE RESPONSABILIZA POR NENHUM CUSTO, TAIS COMO PERDAS DE VENDAS OU LUCROS, PERDA DE USO DE EQUIPAMENTO, PERDA DE PROGRAMAS DE SOFTWARE, PERDA DE DADOS, CUSTOS DE REPOSIÇÃO, RECLAMAÇÕES DE TERCEIROS OU QUALQUER OUTRA COISA. NENHUM VENDEDOR, FUNCIONÁRIO OU AGENTE DA SCHNEIDER ELECTRIC É AUTORIZADO A ACRESCENTAR OU ALTERAR OS TERMOS DESTA GARANTIA. OS TERMOS DA GARANTIA PODEM SER MODIFICADOS, SE FOR O CASO, SOMENTE POR ESCRITO E COM A ASSINATURA DE UM EXECUTIVO DA SCHNEIDER ELECTRIC E DO DEPARTAMENTO JURÍDICO.

Pedidos de cobertura da garantia

Clientes que tenham perguntas sobre os pedidos de cobertura da garantia podem acessar o Serviço Mundial de Atendimento ao Cliente da Schneider Electric visitando www.schneider-electric.com. Selecione seu país a partir do menu suspenso de países. Abra a guia Suporte no topo da página para obter informações sobre contatos para o serviço de atendimento ao cliente na sua região.

Serviço Mundial de Atendimento ao Cliente

O Serviço de Atendimento ao Cliente para este produto está disponível em www.schneider-electric.com.